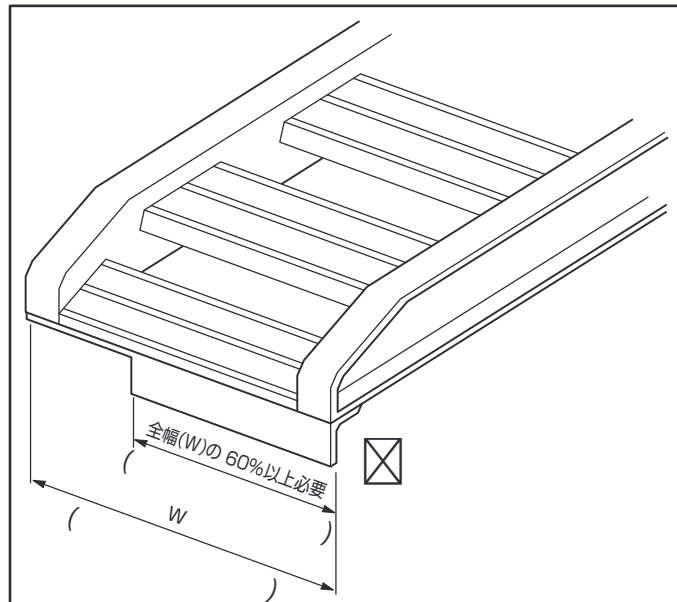
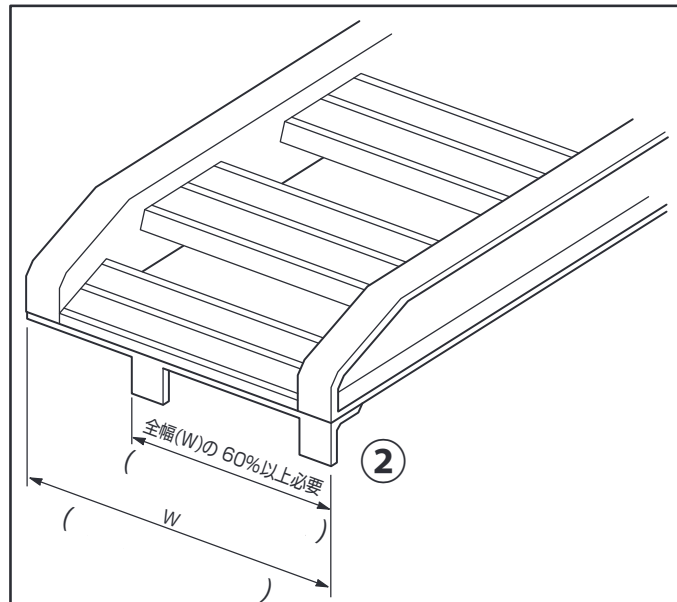
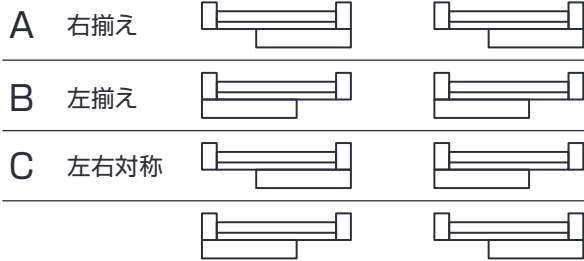


参考図 () に寸法をご記入ください。*ツメ高さも特注可能ですので、ご相談下さい (通常は高さ50mm程度)



① ツメの左右位置をご指定ください。



② ツメの左右位置をご指定ください。

