

積載機械について

■ 装備総重量 ※昇降時の重機装備総重量をご記入ください。【型式】

■ 積載機種 ●トラクター ●コンバイン ●パワーショベル ●その他 ()

■ 足回り ●ゴムタイヤ ●ゴムシュー ●鉄シュー ●ローラー・その他 ()

タイヤ(シュー)幅 アスファルトフィニッシャー(低車高重機)は弊社ブリッジでは対応できません。

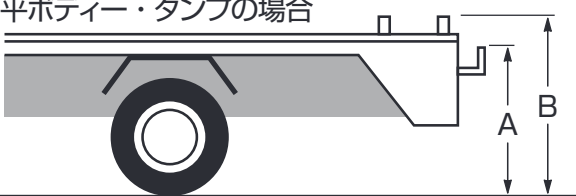
運搬車両について

■ 積載機種 ●平ボディー ●セルフ ●ダンプ ●その他 ()

■ 荷台高さ (2t~4tダンプだと平均 900~1,000mmの高さとなります)


A寸法突起部がある場合は突起部から計る

平ボディー・ダンプの場合



A B

セルフの場合

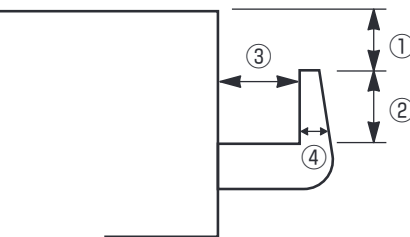


A B

B-A=※①同数値・近似値となります。

■ フック受け具

有り:アングルフックタイプ



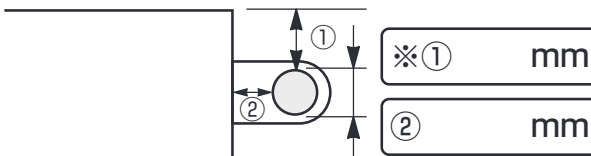
※①

②

③

④

有り:丸パイプタイプ φ40mm 未満



※①

②

多種多様な受け金具形状・寸法がございますので、大変お手数をお掛け致しますが正確に測定願います。

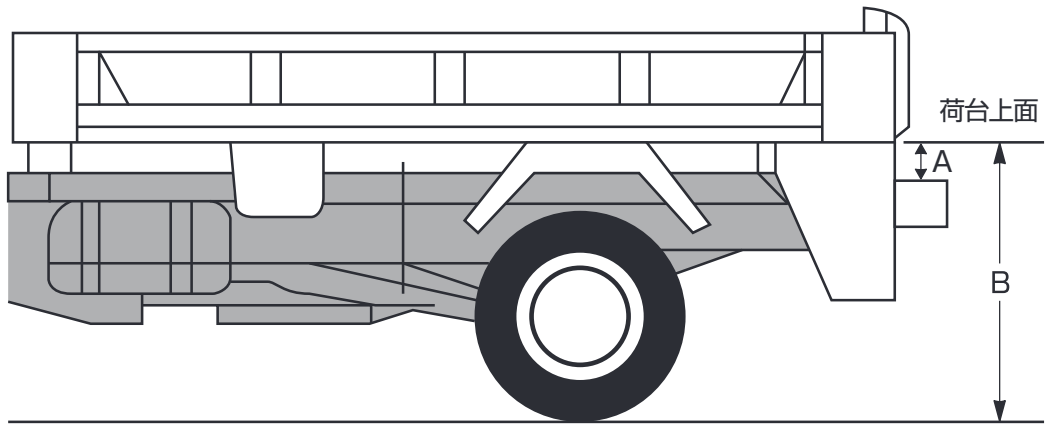
ブリッジ本体について

■ ご希望サイズ mm mm

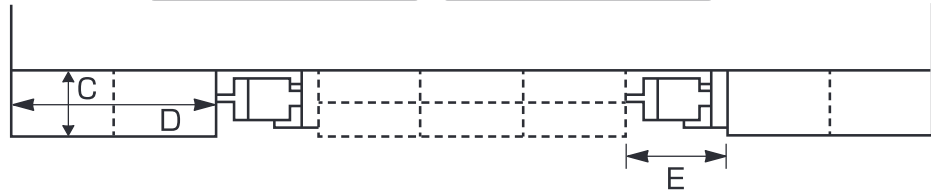
■ フックタイプ ●アングルフック  ●セーフベロ 

セーフベロストッパーピン挿入穴径(荷台部)は18mmとなります。

ダンブ



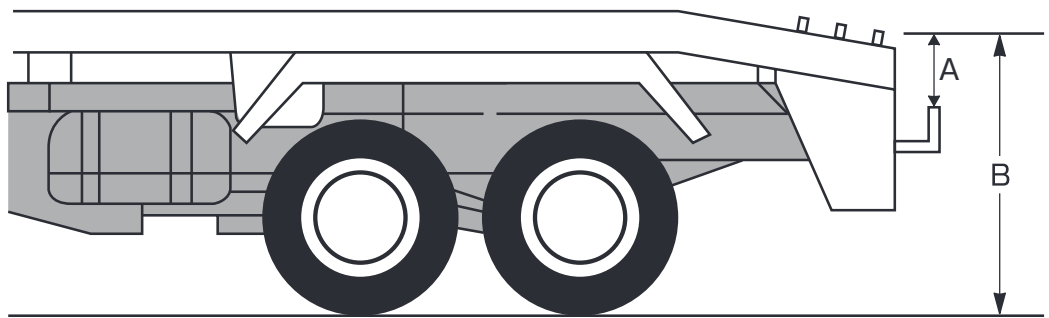
A mm B mm



C mm D mm E mm F mm

低床トレーラー

A寸法突起部がある場合は突起部から計る

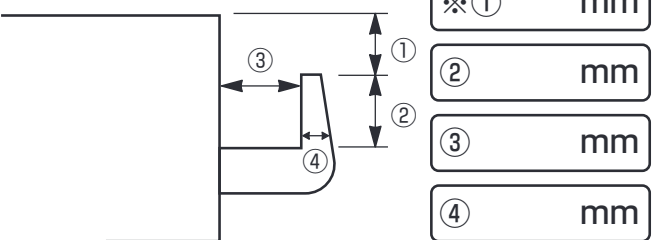


$B - A = ※①$ 同数値・近似値となります。

フック受け具

有り (アングルフックタイプ・丸パイプタイプ) ・無し

有り：アングルフックタイプ



※① mm
 ② mm
 ③ mm
 ④ mm
 A mm
 B mm