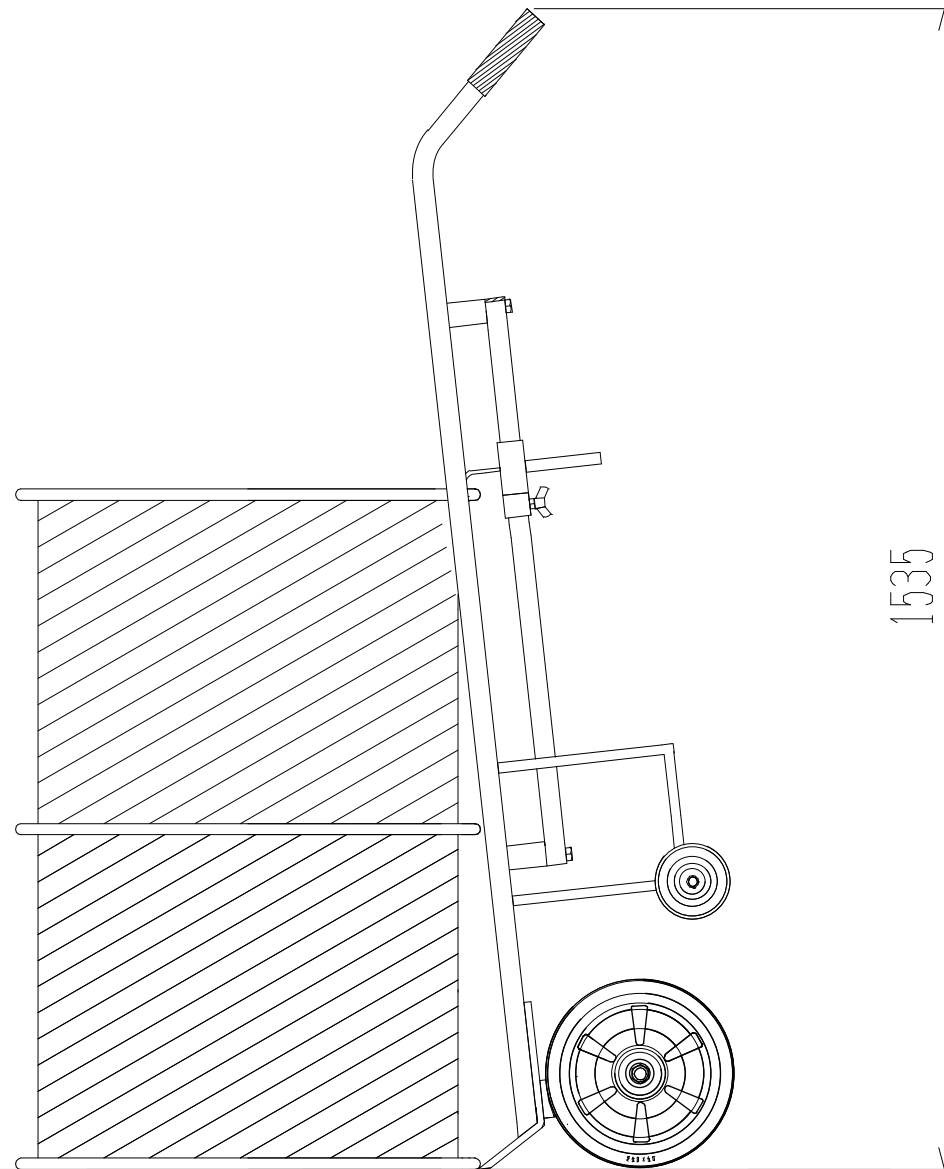
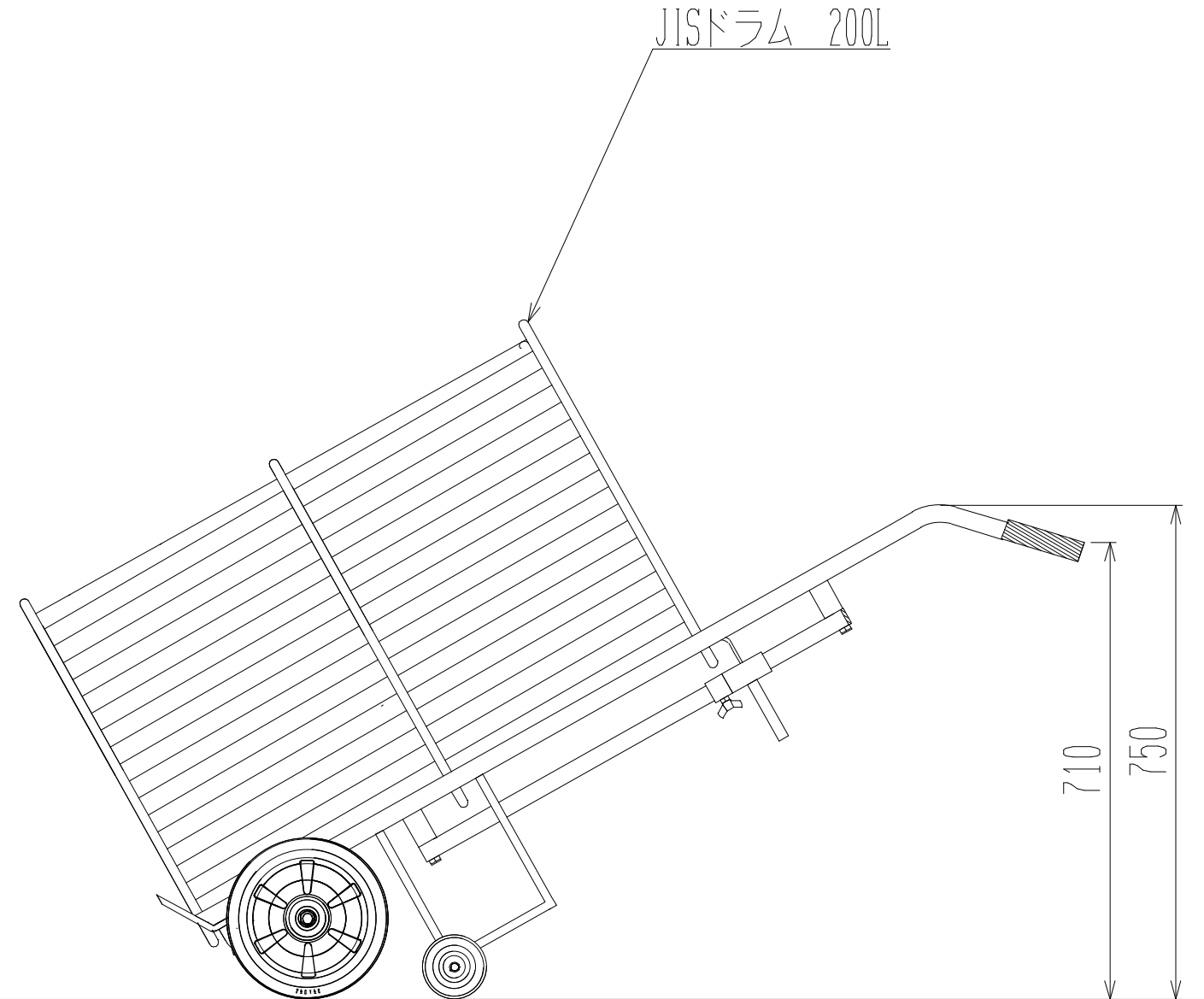


ドラム缶フック使用時



4輪使用時



● 株式会社 神戸車輜製作所						
品名	作業時図面	図番	SD-303			
作成年月日	図法	尺度	単位	設計	写図	検図
09.10.13	三角法	1/10	mm	片岡		
提出先		材質	重量	台数		