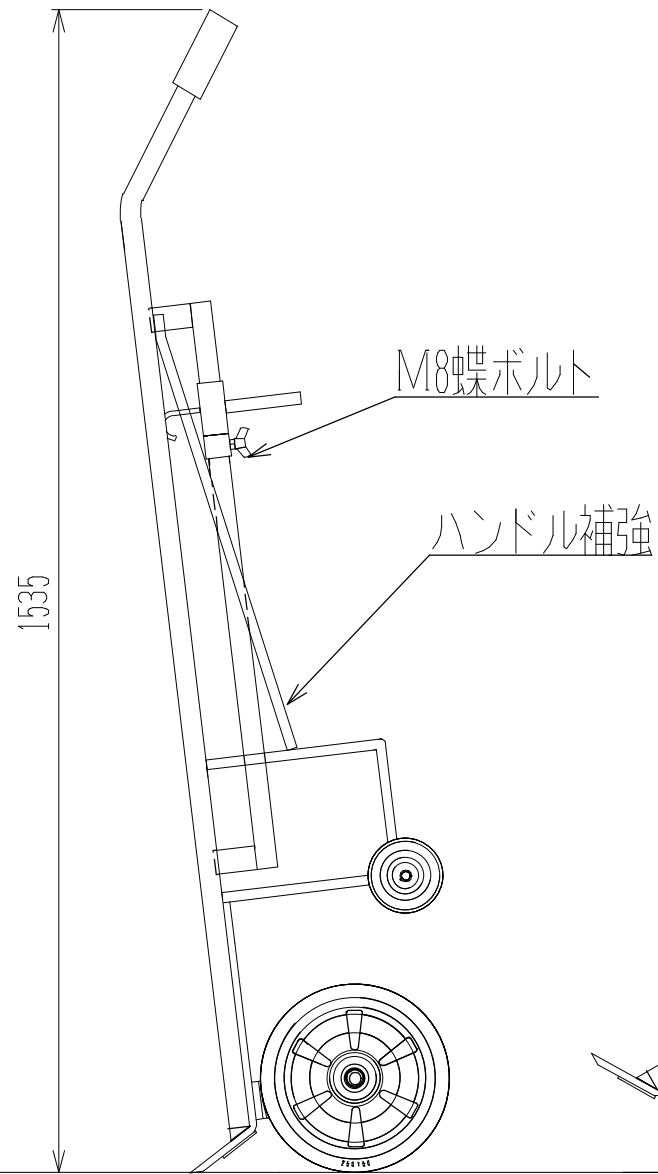
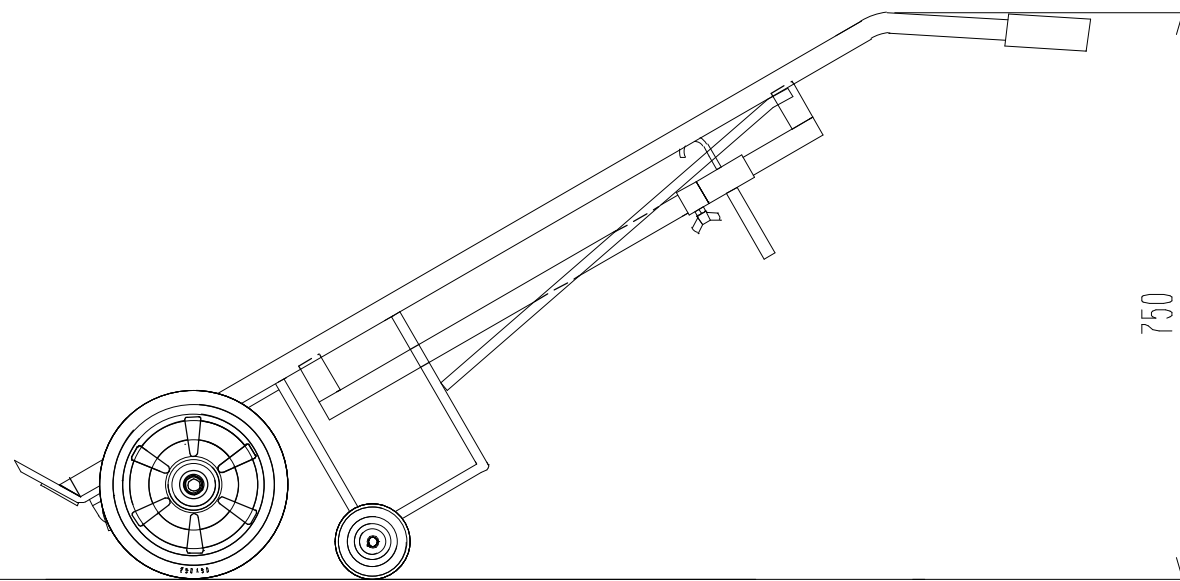




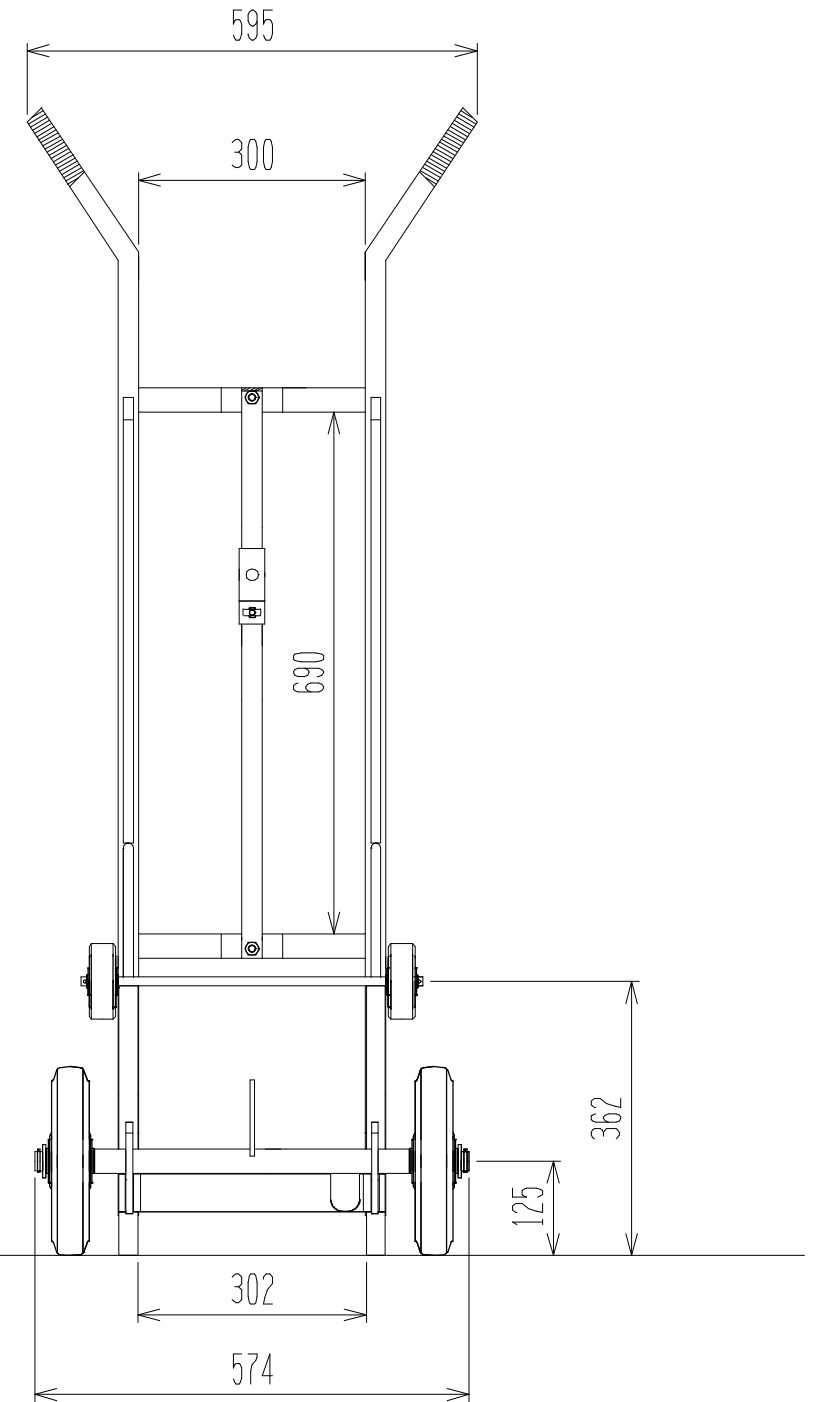
保管時(ストッパー状態)



走行時



背面図(直立時)



使用キャスター S-250 2個

S-100 2個

車体色 KC-3878グリーン(焼付塗装)

		株式会社 神戸車輛製作所	
品名	新型ドラムキャリア-187B型	図番	DC4-001
作成年月日	2012.2.27	図法	三角法
尺度	1/10	単位	mm
提出先	標準品	材質	SS400
重量		台数	